

**ПРЕДЪЯВИТЕЛЮ КУПОНА — СКИДКА**  
**ТЕПЛИЦЫ**  
 ПОД СОТОВЫЙ ПОЛИКАРБОНАТ  
 ОТ ВЕДУЩИХ ПРОИЗВОДИТЕЛЕЙ  
 ДАЧНАЯ, УРАЛОЧКА,  
 2ДУМ, УРОЖАЙ и др.  
 8-985-643-86-26  
 (495) 762-24-55  
 (495) 741-31-80  
 WWW.mirteplic.ru

**ПРЕДЪЯВИТЕЛЮ КУПОНА — СКИДКА**  
 www.Tehmontag.ru  
**ТЕПЛИЦЫ**  
**ПАРНИКИ**  
 под стекло, поликарбонат, пленку  
 (495) 514-75-08,  
 775-98-13, 737-95-91

**САЖЕНЦЫ**  
**СЕМЕНА ПОЧТОЙ**  
 НАШ БЕСПЛАТНЫЙ КАТАЛОГ  
 В ВАШЕМ КОНВЕРТЕ  
 607876 Нижегородская обл., Гагинский р-н,  
 с. Зверьево, ул. Сельская, д. 2  
 www.pitomniknn.ru  
 spksadovod@yandex.ru

**СЕТКА РАБИЦА**  
**ЗАБОРЫ ЛЮБЫЕ**  
 968-31-50 916-14-76  
 227-06-00  
 WWW.MEG-AL.RU  
**ПРОФНАСТИА**

**ТЕПЛИЦЫ**  
 под пленку  
 и сотовый  
 поликарбонат  
 3x4 – 12000 руб.  
 3x6 – 16000 руб.  
 3x8 – 20000 руб.  
 тел. в Москве:  
 (495) 225-30-91  
 ул.Люблинская, д.42, офис 112  
 тел. в Ярославле:  
 (4852) 46-37-73  
 www.umcm.ru  
**ДОСТАВКА, УСТАНОВКА!**

**ПОЛИКАРБОНАТ**  
**ТЕПЛИЦЫ**  
 опт и розница + доставка и сборка  
 (495) 227-34-21  
 8-926-862-0981

**НАВОЗ КОНСКИЙ**  
 в мешках с доставкой  
 был (495) 302-48-90 стал (495) 301-14-79  
 8(499) 748-43-23

**Бурение** ООО ИВСТРОЙВОД  
 www.ivwod.ru  
 скважин на воду 3 года гарантии  
 (495) 993-4945; 984-7899; 8-910-403-6771

**Газета «Ваши 6 соток» совместно с Московским союзом садоводов приглашает всех желающих на занятия для садоводов и огородников**

1. Общеагрономический курс. Занятия проводятся вечером в будни и днем по выходным.
2. «Ваш сад без ошибок» – авторский курс по плодовым культурам. Ведет кандидат сельскохозяйственных наук **Н.В. Ефимова**. Начало занятий 8 февраля (по вторникам и четвергам в 18:00).
3. Курс по плодовым культурам ведут кандидаты сельскохозяйственных наук **А.М. Михеев** и **И.И. Чухляев**. Начало занятий в феврале.
4. «Ландшафтный дизайн на 6 сотках» – курс **О.В. Вороновой**, начало занятий по мере набора групп.
5. «Лекарственные растения в природе, на участке и дома» – курс ведет доктор сельскохозяйственных наук **Е.Л. Маланкина**. Начало занятий по мере набора групп.
6. «Цветник особого назначения» – **Н.В. Доронина**, воскресенье, 13:00.
7. «Комнатные растения. Особенности ухода зимой» – **Н.В. Доронина**, воскресенье, 13:00.
8. «Секреты выращивания рассады» – **Н.В. Доронина**, воскресенье, с 6 февраля 13:00.
9. «Вода и камень в саду» – **Н.В. Доронина**, воскресенье, 13:00. И многое-многое другое!
10. **Андрей ТУМАНОВ** проведет занятия по прививке плодовых растений. 27 февраля в 11:00.

**Место проведения –**  
 м. «Текстильщики», Волжский б-р, д. 13, Московский союз садоводов.  
**Открылся филиал по адресу: Грузинский пер., д. 10. м. «Белорусская»**  
**Справки и запись по телефонам:**  
**(495) 505-08-27 и (499) 177-17-63**

**ВЫСТАВКА-ПРОДАЖА**  
 широкий ассортимент, любые размеры и модификации из алюминиевого или стального профиля  
  
**теплицы** под стекло и поликарбонат  
**парники** под пленку  
**ХИТ СЕЗОНА - ТЕПЛИЦА "УСПЕХ"**  
 (499) 317-1218, (499) 613-0941,  
 (495) 517-0115, 8 (985) 332-4480  
 Варшавское шоссе, д.125Ж / www.akomplekt.ru

**Теплицы**  
 ПОД СОТОВЫЙ ПОЛИКАРБОНАТ  
 ДОСТАВКА. МОНТАЖ.  
**8(495)741-2339, 8-915-330-7251**

**ТЕПЛИЦЫ С ПОЛИКАРБОНАТОМ**  
**В ЧЕРТАНОВО**  
 Последний месяц низких цен  
 Предъявителю 2% скидки  
**(495) 648-63-34, 382-64-95**

**10-12 февраля 2011 года состоится IV ежегодная конференция АССОЦИАЦИИ ПРОИЗВОДИТЕЛЕЙ ПОСАДОЧНОГО МАТЕРИАЛА**

В четвертый раз питомниководы со всей России соберутся вместе, чтобы обсудить насущные проблемы, поделиться опытом, найти новых надежных партнеров.  
 К участию в конференции приглашаются все, кого интересует состояние отечественного питомниководства.  
 Будем рады видеть ландшафтных дизайнеров, представителей науки, образования, СМИ.  
 Потенциальные поставщики отрасли получат возможность прорекламировать свою продукцию. Начинающие питомниководы – возможность познакомиться с наработками более опытных коллег.

- Основные блоки докладов:**
- Законодательные аспекты жизнедеятельности питомников.
  - Технологический блок.
  - Бизнес-технологии в работе питомников.
  - Питомники и их клиенты: проблемы и перспективы.
- Место проведения конференции: Московская область, г. Химки, мкр-н Клязьма-Старбеево, мкр-н Ивакино, парк-отель «Олимпиец».
- Заявки на участие в конференции принимаются по эл. адресу:**  
 info@ruspitomniki.ru или факсу:  
 +7 (495) 662-49-14  
 www.ruspitomniki.ru

**АНТИКРИЗИСНЫЕ СОВЕТЫ МАКСИМЫЧА**

**Арнольд Максимович АНДРЕЕВ (Максимыч) – признанный авторитет во всем, что касается благоустройства садового участка. Максимыч готов ответить на ваши вопросы.**



**Пожалуйста, расскажите об инструменте, значительно облегчающем процесс подкормки плодовых деревьев и кустарников.**

Подкормка плодовых деревьев наиболее эффективна, когда удобрения поступают непосредственно к корням. Для этого копают под кронами деревьев в шахматном порядке небольшие канавки, длиной около 1 м, глубиной на штык лопаты. Затем грунт перемешивают с удобрениями и снова засыпают в канавки. К сожалению, этот способ весьма трудоемкий, к тому же при копке повреждаются корни деревьев. Можно сделать под кронами деревьев ломом лунки для жидкой подкормки. Но пробить ломом, особенно в задерненных грунтах, лунки нужной глубины (30–35 см) садоводам просто не по силам.  
 Чтобы облегчить этот труд и делать лунки глубиной до 35 см, читатель М. Толоконников из Москвы прислал чертежи разработанного им приспособления, которое я назвал лункоделом (рис. 1). Оно состоит из штыря (1), упора (2), наконечника (3), муфты (4) и деревянной ручки (5), крепящейся к муфте с помощью шурупа. Упор и муфта выточены на токарном станке и соединены со штырем с помощью сварки. Таким образом, для его изготовления требуются токарные и сварочные работы, садоводы, как правило, редко имеют такие

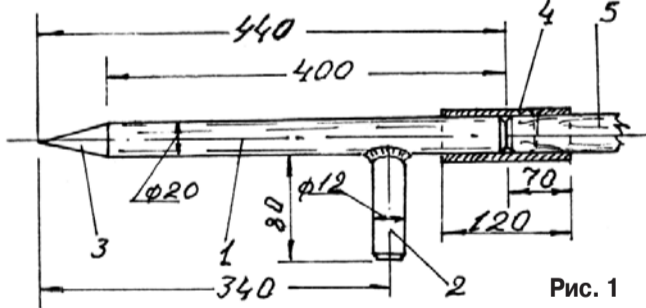


Рис. 1

возможности. Поэтому я упростил конструкцию (рис. 2). От металлической трубы диаметром 32 мм отпилил отрезок длиной 400 мм. Для плотной насадки деревянной ручки сделал на одном конце трубы пропили глубиной 50-60 мм. Отступив от этого же конца на 100 мм, просверлил сквозное отверстие диаметром 12 мм, через которое пропустил болт-упор диаметром 12 мм, длиной 120 мм с надетой на него металлической трубкой, которая служит ограничителем, когда затягивается гайка болта. Наконечник длиной 100 мм изготовил из яблони (лучше, конечно, из дуба). По мере работы наконечник периодически затачиваю, как карандаш. Если, конечно, есть возможность, то наконечник лучше выточить из металла.

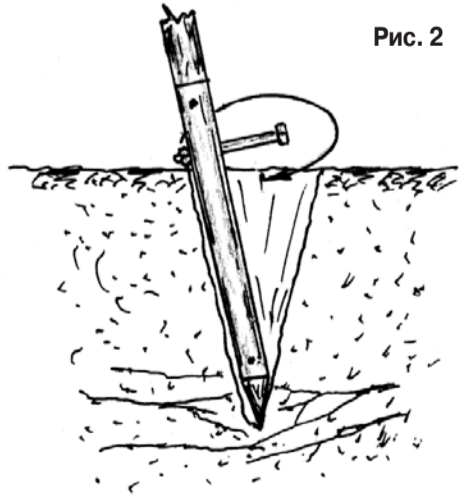


Рис. 2

Метод работы лункоделом очень прост: давите ногой на болт-упор, как на лопату, штырь относительно легко входит в землю, достаточно его немного раскрутить – и получается отличная лунка. В зависимости от плотности грунта производительность, по словам Михаила Александровича Толоконникова, составляет 600–800 лунок в час. Правда, я такой производительности достичь не смог – максимум 500 лунок. Для кустарников лунки нужны меньшей глубины, значит, их можно сделать больше. И главное, лункодел не повреждает корни деревьев или кустарников.

Свой лункодел я изготовил в 1995 г. и с тех пор регулярно, главным образом осенью, пользуюсь им для подкормки плодовых

деревьев и ягодных кустарников. Лунки делаю в шахматном порядке с шагом 20–25 см (под кустарниками шаг 12–15 см), в них насыпаю удобрения. Для этого сделал из пластмассовой трубки с воронкой из полиэтиленовой бутылки приспособление – дозатор для подачи нужного количества удобрения в лунки. После подкормки лунки заделываю перегноем или компостом.

Вместо дозатора можно насыпать удобрения в лунки с помощью «сеятеля». Как-то мне потребовалось посеять горох вдоль забора, а метровая полоса между забором и дорожкой была уже засеяна. Чтобы не затаптывать ее, решил сеять горох издали. Воспользовался пластмассовой трубкой диаметром 12,5 мм, в которую вставил пластмассовую воронку, скрепив их скотчем (см. фото). Получилось очень удобное приспособление для посева семян без наклона.



Направляете конец «сеятеля» в нужное место, опускаете семя – и все дела. Между прочим, сеятель можно использовать и для укладки ядохимикатов.

**ВАШИ СОТОК**  
 Главный редактор  
**АНДРЕЙ ТУМАНОВ**

№ 3 (469) 2011 г.  
 Елена ГОРБУНОВА – зам. гл. редактора  
 Сергей КРАСИЧКОВ – коммерческий директор  
 Андрей КУТАЛЬЧУК – начальник отдела распространения  
 Виктор ЛОБУСОВ,  
 Маргарита ОСТРОВСКАЯ – научные редакторы  
 Наталья РУДАКОВА – дизайн, верстка  
 Людмила НАУМОВА – корректура  
 © «Ваши 6 соток»  
 Перепечатка только с разрешения редакции

119072, Москва, Берсеневская наб., 20/2, Дом российской прессы, редакция «Ваши 6 соток»  
 По вопросам рекламы и розничного распространения тел./факс: (495) 959-30-59, 959-30-63.  
**E-mail: reklama@sotki.ru**  
 По вопросам редакционной работы : (495) 959-30-63, 959-30-43.  
**Internet: www.sotki.ru E-mail: sotki@sotki.ru**  
 За содержание рекламных объявлений редакция ответственности не несет.  
 Газета зарегистрирована в Министерстве РФ по делам печати, телерадиовещания и средств массовых коммуникаций. Свидетельство о регистрации № 0010569 от 30.09.1999 г.  
 Рег. № 1056 Отпечатано в ЗАО «Прим Принт Москва» Зак. 270 Тир. 235300

ISSN 1729-5149 11003 >  
  
 9 771729 514031  
 Издается при участии  
 Московского межрегионального союза садоводов